

Dispensador de Alimentos



Dispensadores SEGURICAN
Avenida las Parcelas #7950, Oficina 4
Peñalolén / RM / Chile
Contacto: 56 9 88067537
Correo: ventas@segurican.cl
WWW.SEGURICAN.CL

Dispensador de Alimentos



Conexión WIFI



Programación desde
Aplicación



Audio Incorporado



Cámara de Video
Vigilancia



Envío de
Notificaciones



Micrófono
Incorporado



Conexión 220V

Dispensador fabricado en material metálico, altamente resistente, ideal para mascotas grandes y/o inquietas.

* Cuida y protege su alimento.

- * Controla la dieta de tu mascota, programando cantidad de alimento y horarios de alimentación por día.
- * Monitorea a distancia con tu SmartPhone. (Cámara con audio Bi-Direccional que te permite interactuar con tu mascota).
- * Alta capacidad almacenar alimento 25 Kilos.
- * Diseños personalizados.
- * Alimenta hasta 3 mascotas con un solo dispensador.

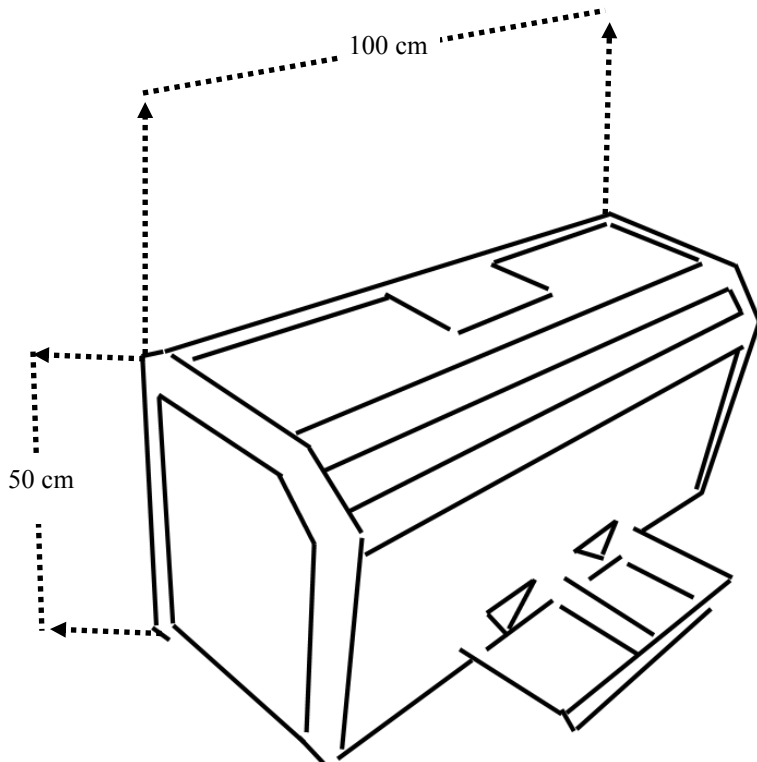
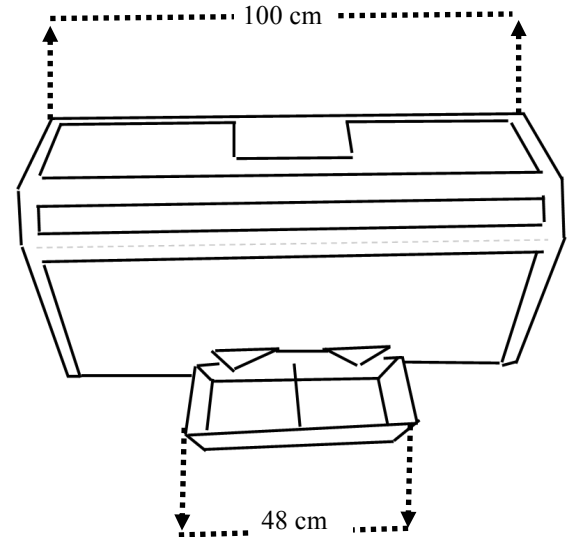


Dispensadores SEGURICAN
Avenida las Parcelas #7950, Oficina 4
Peñalolén / RM / Chile
Contacto: 56 9 88067537
Correo: ventas@segurican.cl
WWW.SEGURICAN.CL

Dispensador de Alimentos

ESPECIFICACIONES PLATOS

Largo	48 Centímetros
Ancho	20 Centímetros
Profundidad	6 Centímetros
Material	Acero de alta temperatura
Platos	02



ESPECIFICACIONES DISPENSADOR

Alto	50 Centímetros
Ancho	35 Centímetros
Largo	100 Centímetros
Material	Acero 1mm espesor
Capacidad	9 Kilos de alimento
Energía	220 VAC
Consumo	25 Watts



Dispensadores SEGURICAN
Avenida las Parcelas #7950, Oficina 4
Peñalolén / RM / Chile
Contacto: 56 9 88067537
Correo: ventas@segurican.cl
WWW.SEGURICAN.CL