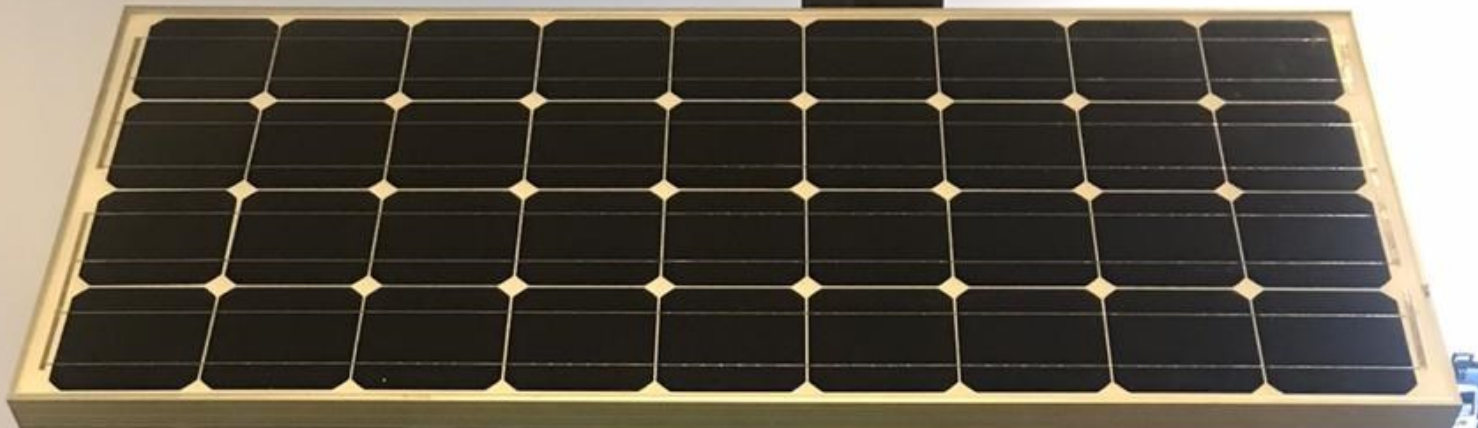


Dispensador de Alimentos

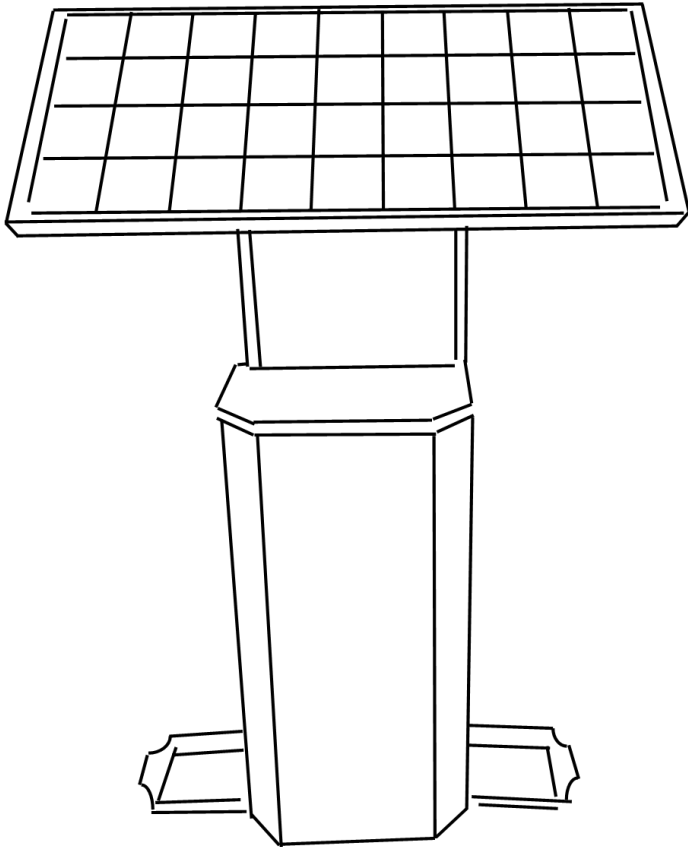


Dispensadores
SEGURICAN
Avenida las Parcelas
#7950, Oficina 4
Peñalolén / RM / Chile
Contacto: 56 9 88067537
Correo: ven-
tas@segurican.cl
WWW.SEGURICAN.CL

Dispensador de Alimentos

Dispensador fabricado en material metálico, altamente resistente, ideal para empresas, fabricas, segunda vivienda, parcelas.

* 100% autónomo.



- * Controla la dieta de tu mascota, programando cantidad de alimento y horarios de alimentación por día.
- * Alta capacidad almacenar alimento 25 Kilos.
- * Diseños personalizados.
- * Alimenta hasta 3 mascotas con un solo dispensador.
- * Dispensador fabricando para necesidades especiales, enfocadas en perros guardianes, NO NECESITA ENERGIA ELECTRICA.

No confíes en cualquier persona la alimentación de tus perros guardianes, mantén siempre una alimentación responsable controlando dosificaciones y cantidad de alimento por días.

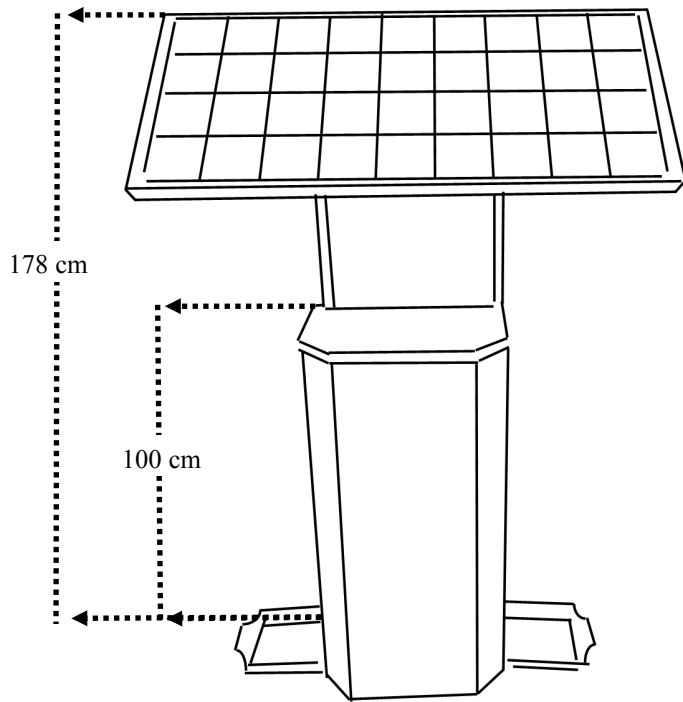
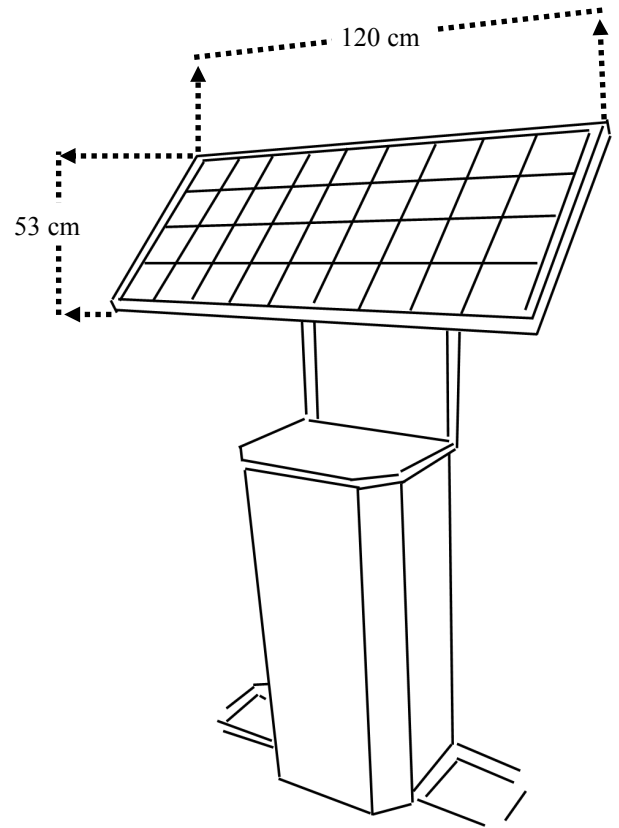


Dispensadores SEGURICAN
Avenida las Parcelas #7950, Oficina 4
Peñalolén / RM / Chile
Contacto: 56 9 88067537
Correo: ventas@segurican.cl
WWW.SEGURICAN.CL

Dispensador de Alimentos

ESPECIFICACIONES PANEL SOLAR

Largo	120 Centímetros
Ancho	53 Centímetros
Profundidad	3,5 Centímetros
Capacidad W	100 Watts



ESPECIFICACIONES DISPENSADOR

Alto	100 Centímetros
Ancho	33 Centímetros
Largo	100 Centímetros
Material	Acero 1mm espesor
Capacidad	25 / 30 Kilos de alimento
Energía	Solar
Consumo	25 Watts

ESPECIFICACIONES PLATOS

Largo	26,5 Centímetros
Ancho	26,5 Centímetros
Profundidad	4 Centímetros
Material	Acero de alta temperatura
Platos	02



Dispensadores SEGURICAN
 Avenida las Parcelas #7950, Oficina 4
 Peñalolén / RM / Chile
 Contacto: 56 9 88067537
 Correo: ventas@segurican.cl
WWW.SEGURICAN.CL