

# Dispensador de Alimentos



Dispensadores SEGURICAN  
Avenida las Parcelas #7950, Oficina 4  
Peñalolén / RM / Chile  
Contacto: 56 9 88067537  
Correo: [ventas@segurican.cl](mailto:ventas@segurican.cl)  
[WWW.SEGURICAN.CL](http://WWW.SEGURICAN.CL)

# Dispensador de Alimentos



Conexión WIFI



Programación desde  
Aplicación



Audio Incorporado



Cámara de Video  
Vigilancia



Envío de  
Notificaciones



Micrófono  
Incorporado



Conexión 220V

Dispensador fabricado en material metálico,  
altamente resistente, ideal para mascotas  
grandes y/o inquietas.

\* Cuida y protege su alimento.

- \* Controla la dieta de tu mascota, programando cantidad de alimento y horarios de alimentación por día.
- \* Monitorea a distancia con tu SmartPhone. (Cámara con audio Bi-Direccional que te permite interactuar con tu mascota).
- \* Alta capacidad almacenar alimento 25 Kilos.
- \* Diseños personalizados.
- \* Alimenta hasta 3 mascotas con un solo dispensador.

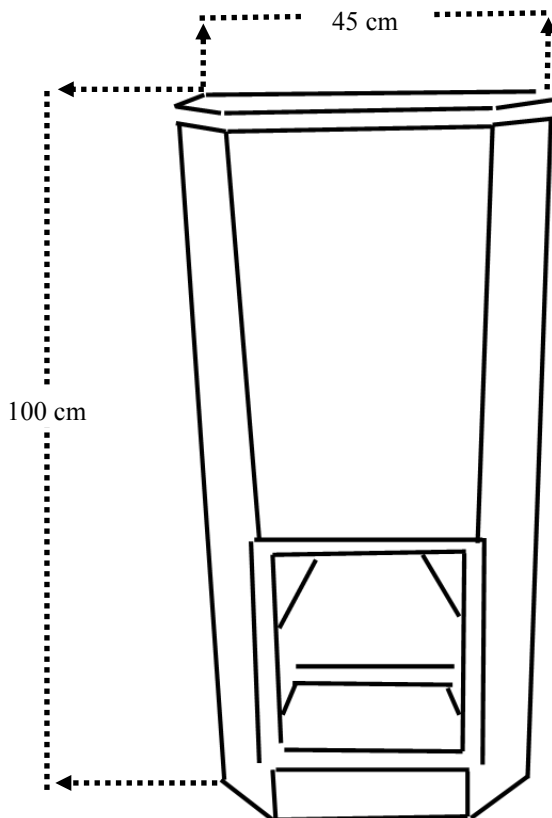
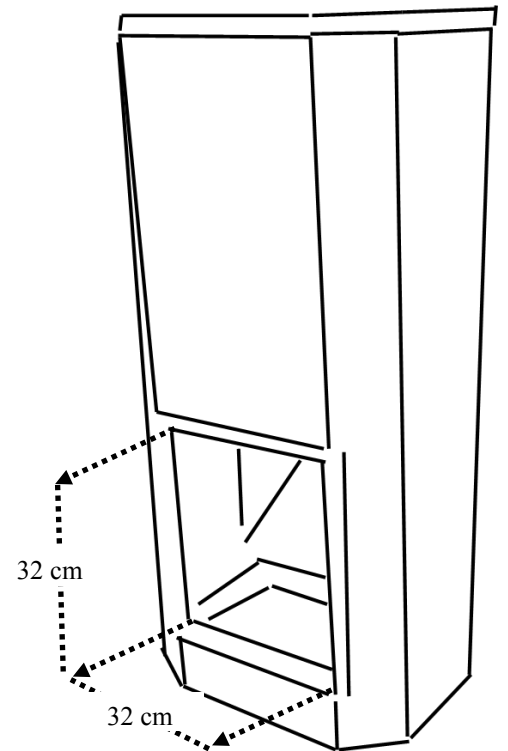


Dispensadores SEGURICAN  
Avenida las Parcelas #7950, Oficina 4  
Peñalolén / RM / Chile  
Contacto: 56 9 88067537  
Correo: [ventas@segurican.cl](mailto:ventas@segurican.cl)  
[WWW.SEGURICAN.CL](http://WWW.SEGURICAN.CL)

# Dispensador de Alimentos

## ESPECIFICACIONES PLATOS

Largo	32 Centímetros
Ancho	25 Centímetros
Profundidad	3 Centímetros
Material	Acero de alta temperatura
Platos	1



## ESPECIFICACIONES DISPENSADOR

Alto	100 Centímetros
Ancho	33 Centímetros
Largo	45 Centímetros
Material	Acero 1mm espesor
Capacidad	25 / 30 Kilos de alimento
Energía	220 VAC
Consumo	25 Watts



Dispensadores SEGURICAN  
Avenida las Parcelas #7950, Oficina 4  
Peñalolén / RM / Chile  
Contacto: 56 9 88067537  
Correo: [ventas@segurican.cl](mailto:ventas@segurican.cl)  
[WWW.SEGURICAN.CL](http://WWW.SEGURICAN.CL)